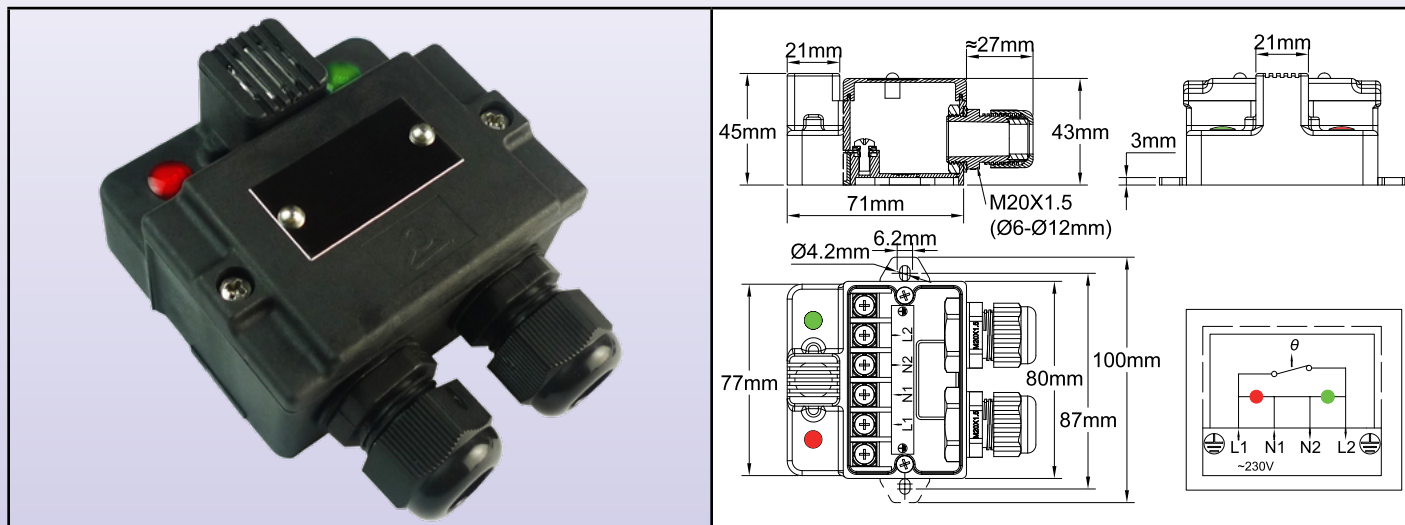




Thermostats sous boîtier plastique IP65, Série Y2

Thermostat d'ambiance ou antigel IP65 à température fixe, sortie par presse étoupes, deux voyants

Série Y22D9



Dans ces boîtiers, le thermostat à température fixe de type bimétallique, surmoulé, est thermiquement isolé de la paroi sur laquelle il est monté, et sa surface de mesure est mécaniquement protégée par une grille. Il est situé en avant du coffret afin de se trouver dans une zone de circulation naturelle de l'air ambiant.

Montage: Mural, par pattes de fixation latérales externes. Ces pattes peuvent être repliées vers l'intérieur. Il existe la possibilité de pratiquer deux trous de montage en traversée de paroi pour des vis de fixation murales internes (Attention: dans ce cas il y a perte de la classe de protection IP65 sur la paroi arrière)

Protection: IP65, IK 03 sur la grille de protection du thermostat, IK10 sur le reste du boîtier

Matériau: ABS-PC noir chargé fibre de verre

Visserie: Inox, imperdable

Sortie: 2 Presse étoupes M20, PA66, IP66, pour câbles de 6 à 12 mm

Pouvoir de coupure: Unipolaire 8 à 16A 250V (100000 cycles). Réalisable en contact à ouverture par élévation de température ou à fermeture par élévation de température

Lampes témoins: permettent de visualiser la présence de tension d'alimentation et l'état de sortie du contact du thermostat (L'alimentation 230V phase et neutre est nécessaire pour les lampes témoin)

Identification: Le couvercle comporte un logement pour une plaque d'identification rivetée de 20x40 mm en acier inoxydable (Standard) ou une étiquette adhésive (Option)

Personnalisation: Sur demande (Quantité minimale à respecter)

Raccordement: Sur bornier à vis incorporé 4mm²

Options:

- Autres températures
- Boîtier couleur crème
- Incorporation d'un capteur de température (Thermocouple, Pt100 ou Pt1000, Thermistance)
- Lampes témoin 115V

Température d'ouverture °C (°F)	Température de fermeture °C (°F)	Pouvoir de coupure	Application	Références
8°C (46,4)	3°C (37,4)	8A 250V	Détection de gel, mise en marche de système de dégivrage ou de chauffage	Y22D9J00806USUSA
10°C (50)	4°C (39,2)	10A 250V	Détection de gel, mise en marche de système de dégivrage ou de chauffage	Y22D9K01006USUSA
10°C (50)	4°C (39,2)	16A 250V	Détection de gel, mise en marche de système de dégivrage ou de chauffage	Y22D9L01006USUSA
30°C (86)	20°C (68)	10A 250V	Détection de surchauffe de locaux d'habitation, arrêt du chauffage	Y22D9K03006USUSA
20°C (68)	30°C (86)	10A 250V	Détection de surchauffe de locaux d'habitation, alarme (contact à fermeture)	Y22D9K02006USUSA
70°C (158)	60°C (140)	10A 250V	Détection d'incendie (résiste aux projections d'eau des sprinklers)	Y22D9K07006USUSA